

4

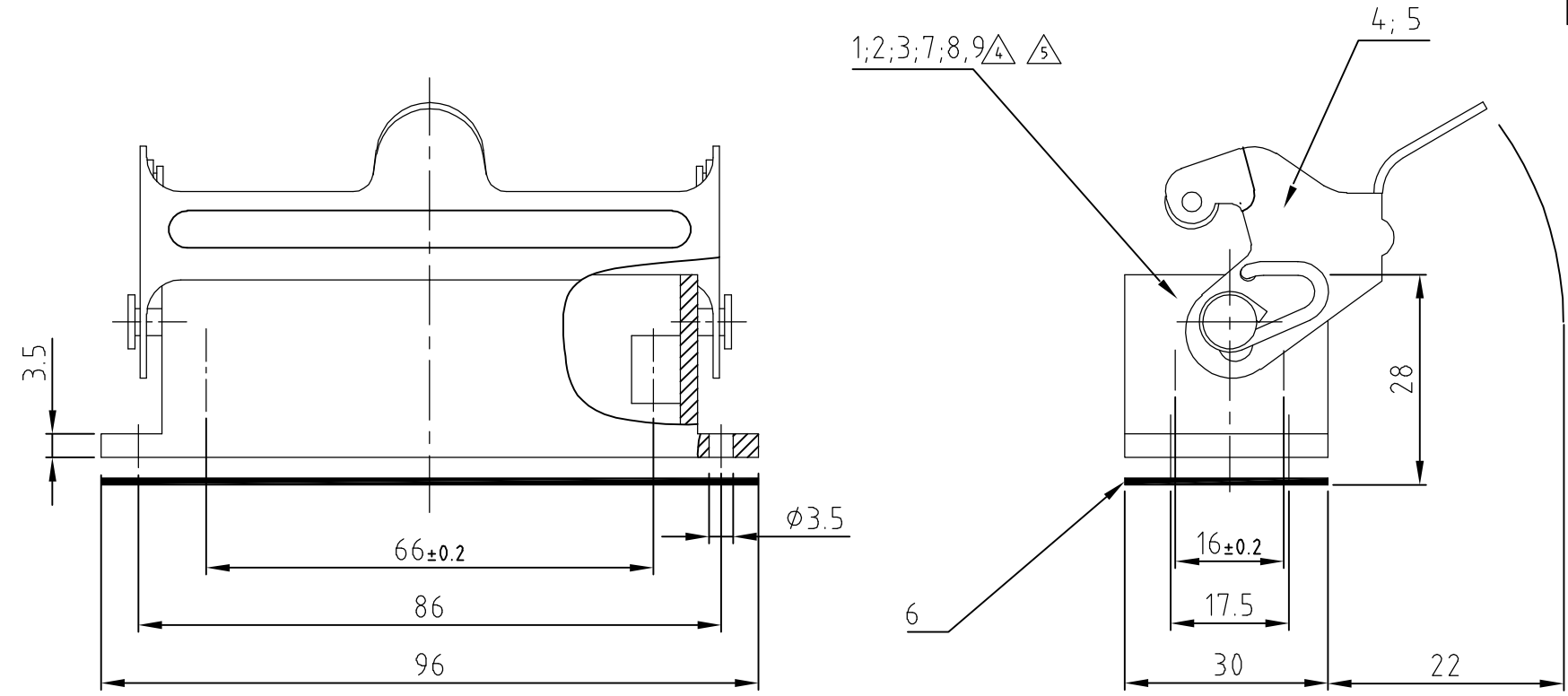
3

2

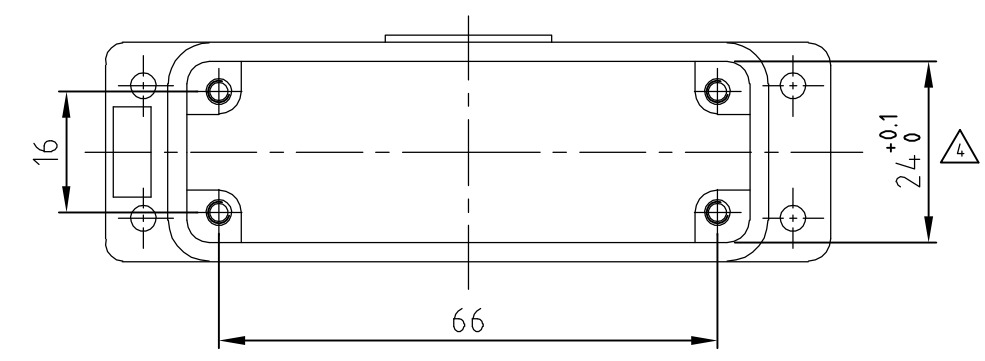
1

THIS DRAWING IS UNPUBLISHED.
 VERTRAULICHE UNVERÖFFENTLICHTE ZEICHNUNG
 © COPYRIGHT 1997 BY AMP INCORPORATED. ALL RIGHTS RESERVED.
 FREI FUER VERÖFFENTLICHUNG
 .1997
 HA.16

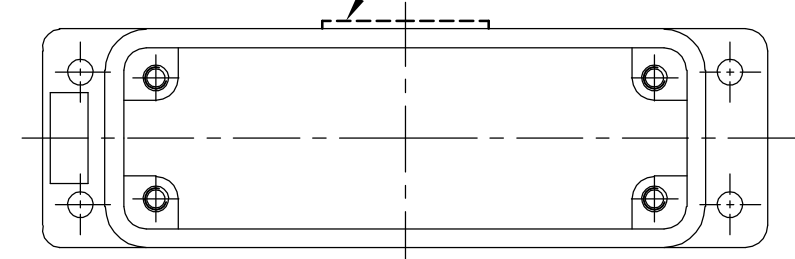
LOC	DIST	REVISIONS ÄNDERUNGEN			
P	LTR	DESCRIPTION BESCHREIBUNG	DATE	DWN	APVD
A1	-				
PROJEKT NR.:		A9	drawing corrected; ECR-07-001621	25.01.2007	AR SM



△ gültig nur für PN 0-2
 Angußstellen bis an die Wand (Maß 24+0.1) geschliffen ohne Isolierauskleidung



△ gültig nur für PN 7-2
 Podest abgefräst bis Wand

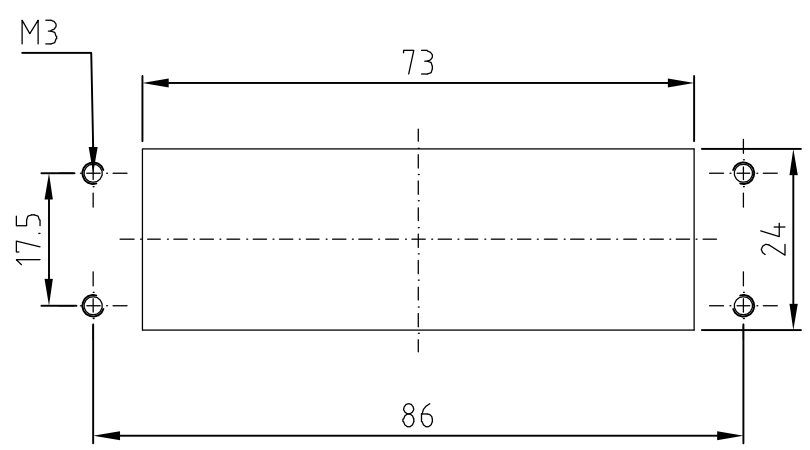


- Notes
- △ 1 Material: Housing: aluminium diecasting alloy
Seals: Neoprene
 - △ 2 Surface: Varnish grey; black; aluminium colored
 - △ 3 Varnish on the inside not necessarily
 - △ 4 Packaging quantity 5 pieces

- Bemerkungen
- △ 1 Material: Gehäuse: Alu-Druckguß-Legierung
Dichtungen: Neoprene
 - △ 2 Oberfläche: Lackierung grau; schwarz; alufarbig
 - △ 3 Lackierung im Gehäuseinnere ist nicht notwendig
 - △ 4 Verpackungsmenge 5 Stück

QTY	DESCRIPTION / BENENNUNG	MATERIAL	SURFACE / OBERFLÄCHE	COLOR / FARBE	ITEM NO. POS.	REMARKS / BEMERKUNGEN
1	Anbaugesch. HA/ surface mounted housing side entry	Alu / aluminium		neutral/neutral	9	
1	Anbaugesch. HA-K/ surface mounted housing side entry	Alu / aluminium	Aluminiumoxid	alufarbig	8	
1	Anbaugesch. HA/ surface mounted housing side entry	Alu / aluminium		unlackiert/without varnish	7	
1	Flanschdichtung/flanged seal	Neoprene		schwarz/black	6	
1	LB-Bügel/side clip	V2A/stainles steel	blank/blank		5	
1	LB-Bügel/side clip	Stahl/steel	verzinkt/zink plated	blau/blue	4	
1	Anbaugesch. HA/ surface mounted housing side entry	Alu / aluminium		schwarz/black	3	
1	Anbaugesch. HA-K/ surface mounted housing side entry	Alu / aluminium	Aluminiumoxid	schwarz/black	2	
1	Anbaugesch. HA/ surface mounted housing side entry	Alu / aluminium		grau/grey	1	

Panel cut-out
 Montageausschnitt



ORDERING TEXT / BESTELLTEXT	THIS DRAWING IS A CONTROLLED DOCUMENT FOR AMP INCORPORATED. IT IS SUBJECT TO CHANGE AND THE CONTROLLING ENGINEERING ORGANIZATION SHOULD BE CONTACTED FOR THE LATEST REVISION. DIESES ZEICHNUNGSDOKUMENT WIRD DURCH AMP INCORPORATED KONTROLLIERT. ÄNDERUNGEN, DIE DEM TECHNISCHEN FORTSCHRITT DIENEN, SIND VORBEHALTEN. DEN JEWEILS LETZTGEQUILTIGEN ÄNDERUNGSSTAND ERFAHREN SIE AUF ANFRAGE.		DWN Schneider 21.01.2000	HTS Elektrotechnik 53819 Neunkirchen, Germany
	DIMENSIONS: DIMENSIONEN: mm		CHK Schweiger 21.01.2000	
MATERIAL	TOLERANCES UNLESS OTHERWISE SPECIFIED: ALLGEMEINTOLERANZEN		APVD -	NAME Surface mounted housing bottom entry Anbaugesch. HA.16.AG-LB
	0 PLC # 1 PLC # 2 PLC # 3 PLC # ANGLES / WINKEL #- FINISH / OBERFLÄCHE / FARBE		PRODUCT SPEC 108-74009 APPLICATION SPEC 114-74004	
HA.16.AG-LB-AIS		WEIGHT GEWICHT -		SIZE A3
HA.16.AG-LB		CUSTOMER DRAWING		CAGE CODE 00779
HA-K.16.AG-LB		DRAWING NO ZEICHNUNGS-NR. G-1102140		RESTRICTED TO NUR FUER
HA-K.16.AG-LB		REVISIONS		REV A9
HA.16.AG-LB		MASSSTAB 1:1		BLATT 1
HA.16.AG-LB		OF VON 1		
HA.16.AG-LB				
HA-K.16.AG-LB				
HA.16.AG-LB				
HA-K.16.AG-LB				
HA.16.AG-LB				